

# 半導体産業用 圧力トランスミッタ

Model ZT15 Pressure Transmitters

## 概要

本器は、蒸着形半導体歪ゲージを用いた検出部と内蔵の電子回路で、圧力を電気信号に変換し、伝送する半導体産業用の圧力変換器です。高純度ガス用のUC・EPグレードと、気密性を損うことなく、ガス配管等のコストダウンに対応したBA・GPグレードがあります。

## 特長

- ・ SUS316Lの継手部に、直接Co-Ni系合金又は、SUS316L製の高耐食圧力センサを溶接することにより、耐食性、気密性、長期安定性、信頼性に優れています。
- ※接ガス部材質が測定する気体に適合したものであることをご確認ください。
- ・ ガスが滞留するデッドゾーンがほとんどありません。
- ・ ゲージ圧、連成、絶対圧の各レンジを揃えました。  
(絶対圧レンジにつきましては別カタログをご覧ください。)

\*1 ZT15-1□□、ZT15-2□□、ZT15-A□□、ZT15-B□□は、CEマーキング非対応品となります。



RoHS

CE \*1

## グレード一覧表

清浄度 クリーンルーム内において、組立、調整、検査、梱包を行い、清浄度の維持には、十分な配慮を行っています。

グレード	UC (Ultra Clean)	BA (Bright Annealing)	EP (Electro Polishing)	GP (General Purpose)
接ガス部表面粗さ	0.18 μm Ra Avg. 0.7 μm Rz Max.	Rz 2.5 μm 程度	0.18 μm Ra Avg.	0.5 μm Ra Avg.
接ガス部 材質	圧力センサ	Co-Ni系合金	SUS316L	
	継手 *2	SUS316L	SUS316L	
許容最大圧力 *3	圧力レンジの2倍		圧力レンジの1.5倍	
気密性 (He真空法)	5 × 10 <sup>-12</sup> Pa · m <sup>3</sup> /s以下		5 × 10 <sup>-12</sup> Pa · m <sup>3</sup> /s以下	
パーティクル	0.1 μm以上粒子ノーカウント (弊社検査基準において)	規定なし	0.1 μm以上粒子ノーカウント (弊社検査基準において)	規定なし
洗 浄	超清浄化(洗浄)	脱脂洗浄	超清浄化(洗浄)	脱脂洗浄
推奨使用ガス *4	高純度ガス・ 半導体材料ガス等	パージ用ガス・排ガス等	高純度ガス・ 半導体材料ガス等	パージ用ガス・排ガス等

\*2 UCグレードについては、ダブルメルト材も製作可能ですのでお問い合わせください。



\*3 許容最大圧力とは、一時的な圧力を印加しても、圧力レンジ(定格圧力)内に圧力を戻した時、正常復帰する圧力の上限值です。

静圧で数回(10分程度)を加えても性能に影響がない圧力で、繰返し圧力を保証するものではありません。

\*4 接ガス部材質が測定する気体に適合したものであることをご確認ください。

※UC・EPグレードは2重梱包(N<sub>2</sub>封入)となります。

### 製作仕様

項目	内容														
測定流体	各種半導体プロセスガス														
圧カレンジ	0~0.3、0.5、1、2、3.5、5、10、20MPa -0.1~0.3、0.5、1、2MPa														
継手形状	T形  S形 														
接続ネジ	1/4、3/8 UJR、VCR、JSK、CVC 等														
圧カセンサシール方法	溶接式														
使用温度範囲	-20~70℃ (氷結、結露なきこと)														
保存温度範囲	-30~80℃ (氷結、結露なきこと)														
総合精度 *1	±1.0%F.S. at 23℃ (標準) 又は ±0.5%F.S. at 23℃ (オプション) 但し、0.5MPaレンジ以上対応可能														
温度係数	± 0.1%F.S./℃ [精度±1.0%F.S.時] (ゼロ点、スパン) 又は ±0.05%F.S./℃ [精度±0.5%F.S.時] (ゼロ点、スパン)														
電気的特性	<table border="1"> <thead> <tr> <th>伝送方式</th> <th>2線式</th> <th>3線式</th> </tr> </thead> <tbody> <tr> <td>電源</td> <td>24V DC±10%</td> <td>24V DC±10%又は12V DC±10%</td> </tr> <tr> <td>出力</td> <td>4~20mA DC</td> <td>1~5V DC</td> </tr> <tr> <td>負荷抵抗</td> <td>500Ω max.</td> <td>10kΩ min.</td> </tr> </tbody> </table>			伝送方式	2線式	3線式	電源	24V DC±10%	24V DC±10%又は12V DC±10%	出力	4~20mA DC	1~5V DC	負荷抵抗	500Ω max.	10kΩ min.
伝送方式	2線式	3線式													
電源	24V DC±10%	24V DC±10%又は12V DC±10%													
出力	4~20mA DC	1~5V DC													
負荷抵抗	500Ω max.	10kΩ min.													
CEマーキング *2	適合指令：2004/108/EC (EMC指令) 適合規格：EN61326-1：2006；EN61326-2-3：2006 ※雷サージ電圧、及び電源系統開閉過度現象に影響を受けない屋内配電回路網に接続し、ご使用ください。														
ケース構造	屋内一般形														
質量	約180g (ケーブル除く、継手形状により異なる)														

\*1 総合精度は、直線性、ヒステリシス、繰返し性が含まれます。

\*2 ZT15-1□□、ZT15-2□□、ZT15-A□□、ZT15-B□□は、CEマーキング非対応品となります。

### コネクタ・ケーブル

コネクタ (プラグ) :

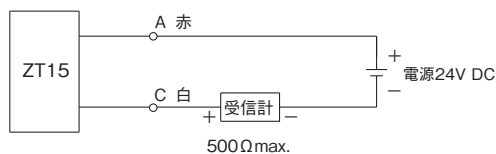
R03-P6M (多治見無線電機(株)製)

ケーブル :

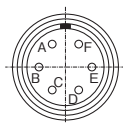
	環境温度	導 体		ケーブル外径 (mm)	最小曲げ半径 (mm)
		断面積 (mm <sup>2</sup> )	構成 (本/mm)		
耐熱ケーブル	-20~105℃	0.3	12/0.18	φ6.0	25

### 結線図

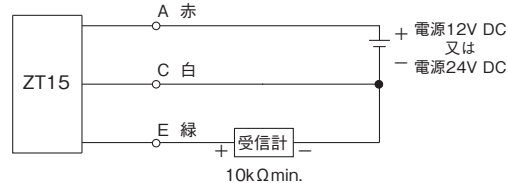
2線式



2線式 端子配列  
A - 赤 : 電源 (+)  
C - 白 : 電源 (-)



3線式



3線式 端子配列  
A - 赤 : 電源 (+)  
C - 白 : 共通  
E - 緑 : 出力 (+)

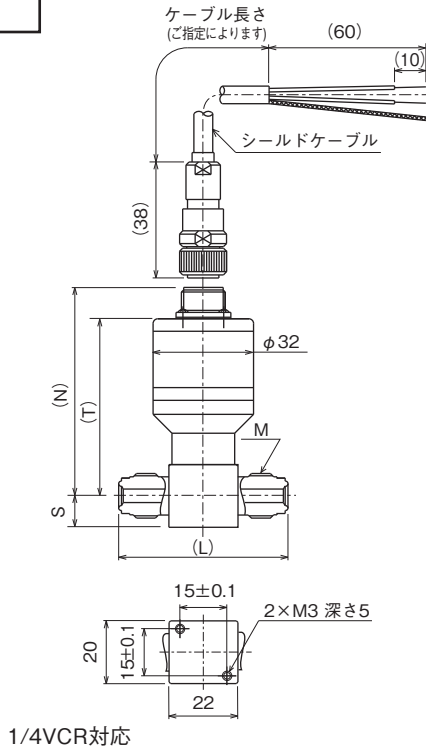
### 注意事項

計器使用雰囲気 (被測定体を除く) が通常の状態において、引火・爆発の原因となるような設備で使用しないこと。

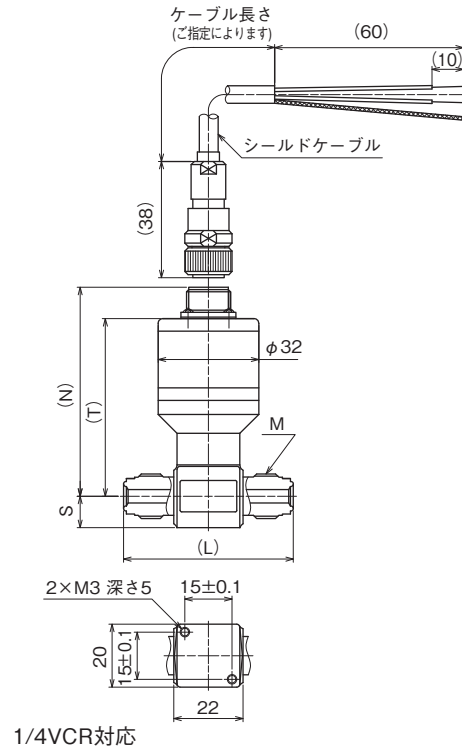
### 外形寸法 1

内調コネクタ式 T形  
オス一体

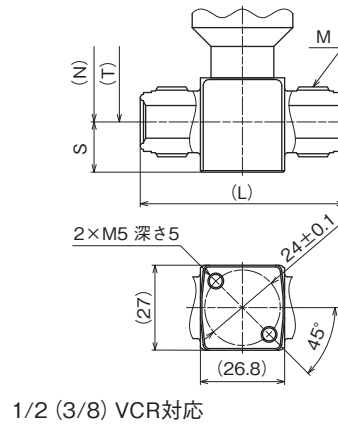
#### UC・BAグレード



#### EP・GPグレード



単位：mm



グレード	接続継手	配管径	ネジサイズ M	寸法				形番
				N	T	S	L	
UC	VCR対応オス一体	1/4	9/16-18UNF	66.5	56.5	10	54	ZT15-136、ZT15-M36

グレード	接続継手	配管径	ネジサイズ M	寸法				形番
				N	T	S	L	
BA	VCR対応オス一体	1/4	9/16-18UNF	66.5	56.5	10	54	ZT15-13N、ZT15-M3N

グレード	接続継手	配管径	ネジサイズ M	寸法				形番
				N	T	S	L	
EP	VCR対応オス一体	1/4	9/16-18UNF	66.5	56.5	10	54	ZT15-M3E
		1/2 (3/8)	7/8-14UNF	70.5	60.5	16	65	ZT15-M4E

グレード	接続継手	配管径	ネジサイズ M	寸法				形番
				N	T	S	L	
GP	VCR対応オス一体	1/4	9/16-18UNF	66.5	56.5	10	54	ZT15-M3G

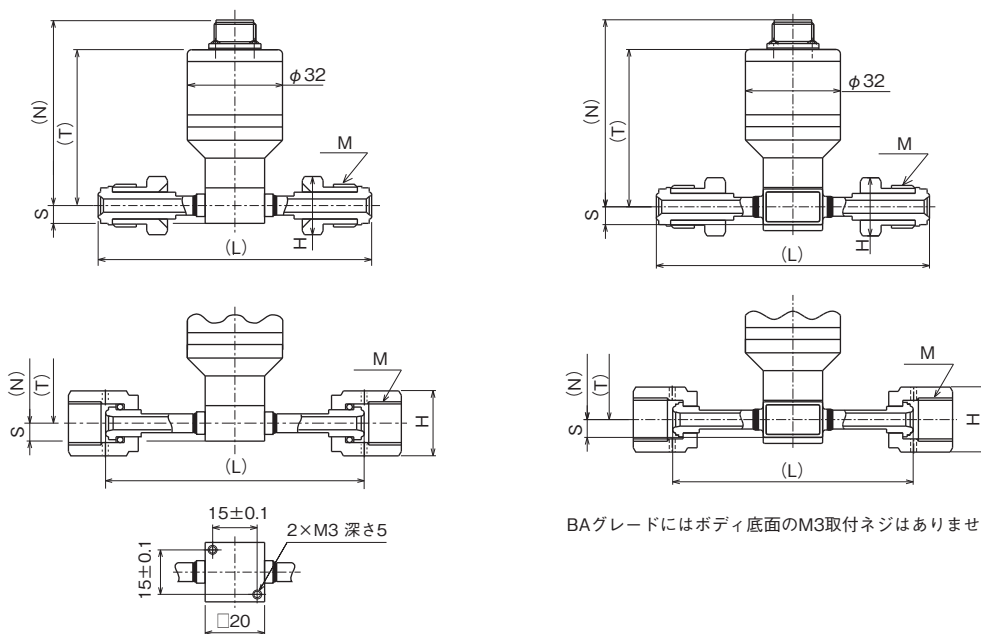
### 外形寸法2

内調コネクタ式 T形  
オスナット/メスナット

#### UCグレード

#### BAグレード

単位：mm



BAグレードにはボディ底面のM3取付ネジはありません。

グレード	接続継手	配管径	ネジサイズ M	寸法					形番
				N	T	S	H	L	
UC	VCR対応オスナット (TOM JOINT)	1/4	9/16-18UNF	62.5	52.5	6	16 × 18.5 六角	90	ZT15-1E6、ZT15-ME6
		3/8	7/8-14UNF	68	58	7	24 × 27.7 六角	95	ZT15-1F6、ZT15-MF6
	VCR対応メスナット (SUPER TOMJON)	1/4	9/16-18UNF	62.5	52.5	6	19 × 21.9 六角	79	ZT15-1G6、ZT15-MG6
		3/8	7/8-14UNF	68	58	7	27 × 31.2 六角	83	ZT15-1H6、ZT15-MH6
	VCRオスナット	1/4	9/16-18UNF	62.5	52.5	6	16 × 18.5 六角	86	ZT15-1J6、ZT15-MJ6
		3/8	7/8-14UNF	68	58	7	24 × 27.7 六角	90.5	ZT15-1K6、ZT15-MK6
	VCRメスナット (ベアリング無し)	1/4	9/16-18UNF	62.5	52.5	6	19 × 21.9 六角	80.8	ZT15-1L6、ZT15-ML6
		3/8	7/8-14UNF	68	58	7	27 × 31.2 六角	81.8	ZT15-1M6、ZT15-MM6
	UJRオスナット	1/4	9/16-18UNF	62.5	52.5	6	17 × 19.6 六角	87	ZT15-1N6、ZT15-MN6
		3/8	7/8-14UNF	68	58	7	23 × 26.6 六角	100	ZT15-1P6、ZT15-MP6
	UJRメスナット (ビュアリング入)	1/4	9/16-18UNF	62.5	52.5	6	19 × 21.9 六角	87	ZT15-1Q6、ZT15-MQ6
		3/8	7/8-14UNF	68	58	7	26 × 30 六角	100	ZT15-1R6、ZT15-MR6
	CVCオスナット	1/4	9/16-18UNF	62.5	52.5	6	15.8 × 18.2 六角	86	ZT15-1W6、ZT15-MW6
		3/8	7/8-14UNF	68	58	7	23.8 × 27.5 六角	90.6	ZT15-1X6、ZT15-MX6
	CVCメスナット (ベアリング無し)	1/4	9/16-18UNF	62.5	52.5	6	19 × 21.9 六角	80.8	ZT15-1Y6、ZT15-MY6
		3/8	7/8-14UNF	68	58	7	27 × 31.2 六角	82	ZT15-1Z6、ZT15-MZ6

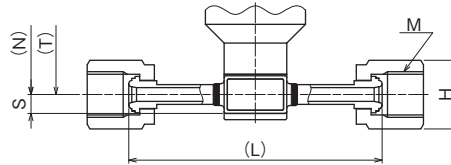
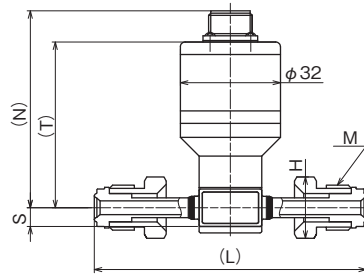
グレード	接続継手	配管径	ネジサイズ M	寸法					形番
				N	T	S	H	L	
BA	VCR対応オスナット (TOM JOINT)	1/4	9/16-18UNF	63	53	6	16 × 18.5 六角	90	ZT15-1EN、ZT15-MEN
	VCR対応メスナット (TOM JOINT ベアリング無し)						19 × 21.9 六角	79	ZT15-1GN、ZT15-MGN
	VCRオスナット						16 × 18.5 六角	86	ZT15-1JN、ZT15-MJN
	VCRメスナット (ベアリング無し)						19 × 21.9 六角	80.8	ZT15-1LN、ZT15-MLN
	UJRオスナット						17 × 19.6 六角	92	ZT15-1NN、ZT15-MNN
	UJRメスナット (ビュアリング無し)						19 × 21.9 六角	81	ZT15-1QN、ZT15-MQN
	CVCオスナット						15.8 × 18.2 六角	86	ZT15-1WN、ZT15-MWN
	CVCメスナット (ベアリング無し)						19 × 21.9 六角	80.8	ZT15-1YN、ZT15-MYN

### 外形寸法3

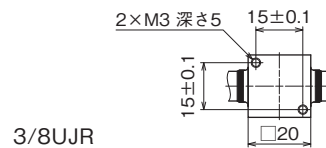
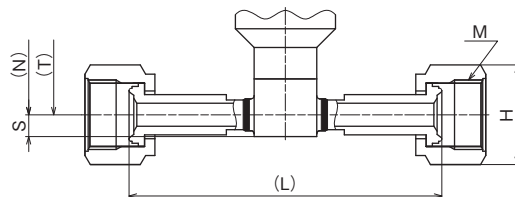
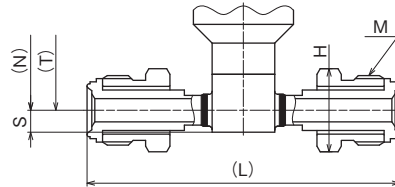
内調コネクタ式 T形  
オスナット/メスナット

#### EP・GPグレード

単位：mm



1/4UJR ※配管径1/4にはボディ底面のM3取付ネジはありません。



3/8UJR

グレード	接続継手	配管径	ネジサイズ M	寸法					形番
				N	T	S	H	L	
EP	UJRオスナット	1/4	9/16-18UNF	63	53	6	17 × 19.6 六角	87	ZT15-MNE
		3/8	7/8-14UNF	68	58	7	23 × 26.6 六角	100	ZT15-MPE
	UJRメスナット (ピュアリング無し)	1/4	9/16-18UNF	63	53	6	19 × 21.9 六角	81	ZT15-MQE
		3/8	7/8-14UNF	68	58	7	26 × 30 六角	100	ZT15-MRE

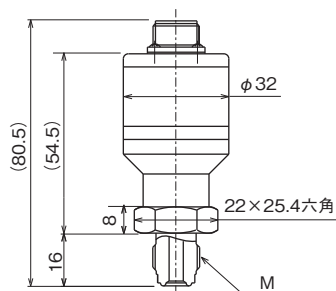
グレード	接続継手	配管径	ネジサイズ M	寸法					形番
				N	T	S	H	L	
GP	UJRオスナット	1/4	9/16-18UNF	63	53	6	17 × 19.6 六角	87	ZT15-MNG
	UJRメスナット (ピュアリング無し)						19 × 21.9 六角		

### 外形寸法4

内調コネクタ式 S形  
オス一体

UC・BA・EP・GPグレード共通

単位：mm



1/4VCR対応

グレード	接続継手	配管径	ネジサイズ M	形番
UC	VCR対応オス一体	1/4	9/16-18UNF	ZT15-236、ZT15-N36

グレード	接続継手	配管径	ネジサイズ M	形番
BA	VCR対応オス一体	1/4	9/16-18UNF	ZT15-23N、ZT15-N3N

グレード	接続継手	配管径	ネジサイズ M	形番
EP	VCR対応オス一体	1/4	9/16-18UNF	ZT15-N3E

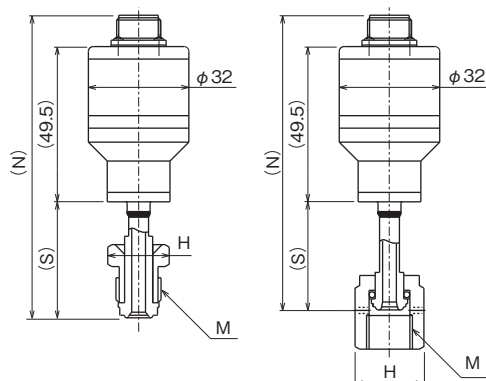
グレード	接続継手	配管径	ネジサイズ M	形番
GP	VCR対応オス一体	1/4	9/16-18UNF	ZT15-N3G

### 外形寸法5

内調コネクタ式 S形  
オスナット/メスナット

UC・BA・EP・GPグレード共通

単位：mm



グレード	接続継手	配管径	ネジサイズ M	寸法			形番
				N	S	H	
UC	VCR対応オスナット (TOM JOINT)	1/4	9/16-18UNF	90	30.5	16 × 18.5 六角	ZT15-2E6, ZT15-NE6
	VCR対応メスナット (SUPER TOMJON)					19 × 21.9 六角	ZT15-2G6, ZT15-NG6
	VCRオスナット			93.5	34	16 × 18.5 六角	ZT15-2J6, ZT15-NJ6
	VCRメスナット (ベアリング無し)			90.9	31.4	19 × 21.9 六角	ZT15-2L6, ZT15-NL6
	UJRオスナット			96.5	37	17 × 19.6 六角	ZT15-2N6, ZT15-NN6
	UJRメスナット (ピュアリング入)			94	34.5	19 × 21.9 六角	ZT15-2Q6, ZT15-NQ6
	CVCオスナット			95.5	36	15.8 × 18.2 六角	ZT15-2W6, ZT15-NW6
	CVCメスナット (ベアリング無し)			90.9	31.4	19 × 21.9 六角	ZT15-2Y6, ZT15-NY6

グレード	接続継手	配管径	ネジサイズ M	寸法			形番
				N	S	H	
BA	VCR対応オスナット (TOM JOINT)	1/4	9/16-18UNF	90	30.5	16 × 18.5 六角	ZT15-2EN, ZT15-NEN
	VCR対応メスナット (TOM JOINT ベアリング無し)					19 × 21.9 六角	ZT15-2GN, ZT15-NGN
	VCRオスナット			93.5	34	16 × 18.5 六角	ZT15-2JN, ZT15-NJN
	VCRメスナット (ベアリング無し)			81.3	21.8	19 × 21.9 六角	ZT15-2LN, ZT15-NLN
	UJRオスナット			96.5	37	17 × 19.6 六角	ZT15-2NN, ZT15-NNN
	UJRメスナット (ピュアリング無し)			81.2	21.7	19 × 21.9 六角	ZT15-2QN, ZT15-NQN
	CVCオスナット			95.5	36	15.8 × 18.2 六角	ZT15-2WN, ZT15-NWN
	CVCメスナット (ベアリング無し)			90.9	31.4	19 × 21.9 六角	ZT15-2YN, ZT15-NYN

グレード	接続継手	配管径	ネジサイズ M	寸法			形番
				N	S	H	
EP	UJRオスナット	1/4	9/16-18UNF	94	34.5	17 × 19.6 六角	ZT15-NNE
	UJRメスナット (ピュアリング無し)			91	31.5	19 × 21.9 六角	ZT15-NQE

グレード	接続継手	配管径	ネジサイズ M	寸法			形番
				N	S	H	
GP	UJRオスナット	1/4	9/16-18UNF	94	34.5	17 × 19.6 六角	ZT15-NNG
	UJRメスナット (ピュアリング無し)			91	31.5	19 × 21.9 六角	ZT15-NQG

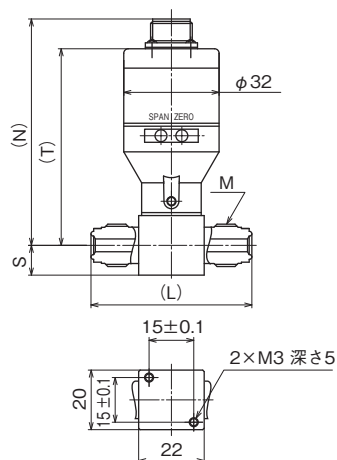
### 外形寸法6

外調コネクタ式 T形  
オス一体

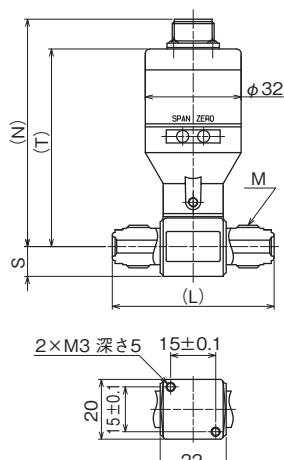
UC・BAグレード

EP・GPグレード

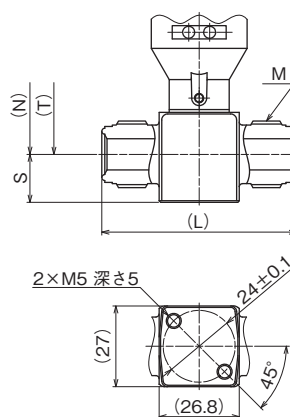
単位：mm



1/4VCR対応



1/4VCR対応



1/2 (3/8) VCR対応

グレード	接続継手	配管径	ネジサイズ M	寸法				形番
				N	T	S	L	
UC	VCR対応オス一体	1/4	9/16-18UNF	76	66	10	54	ZT15-A36、ZT15-C36

グレード	接続継手	配管径	ネジサイズ M	寸法				形番
				N	T	S	L	
BA	VCR対応オス一体	1/4	9/16-18UNF	76	66	10	54	ZT15-A3N、ZT15-C3N

グレード	接続継手	配管径	ネジサイズ M	寸法				形番
				N	T	S	L	
EP	VCR対応オス一体	1/4	9/16-18UNF	76	66	10	54	ZT15-C3E
		1/2 (3/8)	7/8-14UNF	80	70	16	65	ZT15-C4E

グレード	接続継手	配管径	ネジサイズ M	寸法				形番
				N	T	S	L	
GP	VCR対応オス一体	1/4	9/16-18UNF	76	66	10	54	ZT15-C3G



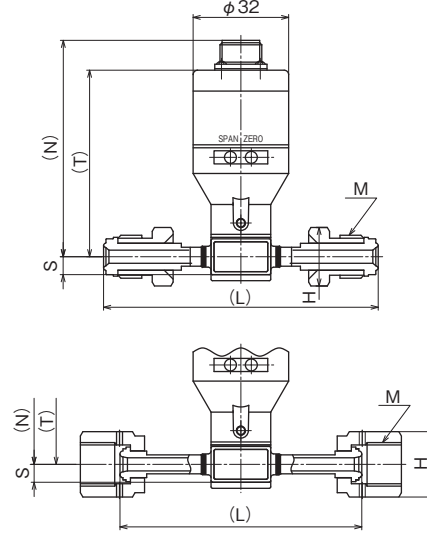
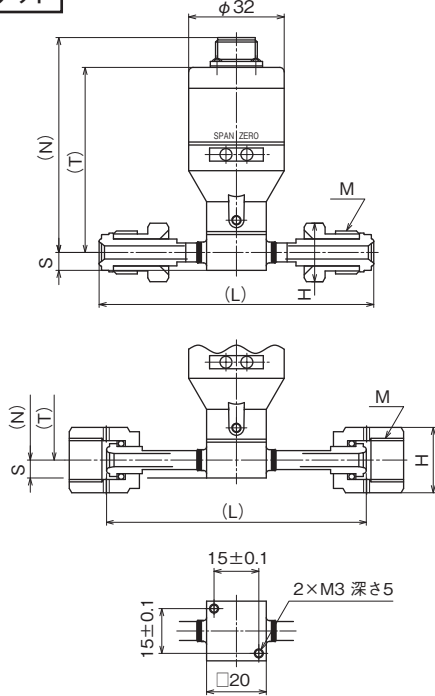
### 外形寸法7

外調コネクタ式 T形  
オスナット/メスナット

#### UCグレード

#### BAグレード

単位 : mm



BAグレードにはボディ底面のM3取付ネジはありません。

グレード	接続継手	配管径	ネジサイズ M	寸法					形番
				N	T	S	H	L	
UC	VCR対応オスナット (TOM JOINT)	1/4	9/16-18UNF	72	62	6	16 × 18.5 六角	90	ZT15-AE6, ZT15-CE6
		3/8	7/8-14UNF	77.5	67.5	7	24 × 27.7 六角	95	ZT15-AF6, ZT15-CF6
	VCR対応メスナット (SUPER TOMJON)	1/4	9/16-18UNF	72	62	6	19 × 21.9 六角	79	ZT15-AG6, ZT15-CG6
		3/8	7/8-14UNF	77.5	67.5	7	27 × 31.2 六角	83	ZT15-AH6, ZT15-CH6
	VCRオスナット	1/4	9/16-18UNF	72	62	6	16 × 18.5 六角	86	ZT15-AJ6, ZT15-CJ6
		3/8	7/8-14UNF	77.5	67.5	7	24 × 27.7 六角	90.5	ZT15-AK6, ZT15-CK6
	VCRメスナット (ペアリング無し)	1/4	9/16-18UNF	72	62	6	19 × 21.9 六角	80.8	ZT15-AL6, ZT15-CL6
		3/8	7/8-14UNF	77.5	67.5	7	27 × 31.2 六角	81.8	ZT15-AM6, ZT15-CM6
	UJRオスナット	1/4	9/16-18UNF	72	62	6	17 × 19.6 六角	87	ZT15-AN6, ZT15-CN6
		3/8	7/8-14UNF	77.5	67.5	7	23 × 26.6 六角	100	ZT15-AP6, ZT15-CP6
	UJRメスナット (ピュアリング入)	1/4	9/16-18UNF	72	62	6	19 × 21.9 六角	87	ZT15-AQ6, ZT15-CQ6
		3/8	7/8-14UNF	77.5	67.5	7	26 × 30 六角	100	ZT15-AR6, ZT15-CR6
	CVCオスナット	1/4	9/16-18UNF	72	62	6	15.8 × 18.2 六角	86	ZT15-AW6, ZT15-CW6
		3/8	7/8-14UNF	77.5	67.5	7	23.8 × 27.5 六角	90.6	ZT15-AX6, ZT15-CX6
	CVCメスナット (ペアリング無し)	1/4	9/16-18UNF	72	62	6	19 × 21.9 六角	80.8	ZT15-AY6, ZT15-CY6
		3/8	7/8-14UNF	77.5	67.5	7	27 × 31.2 六角	82	ZT15-AZ6, ZT15-CZ6

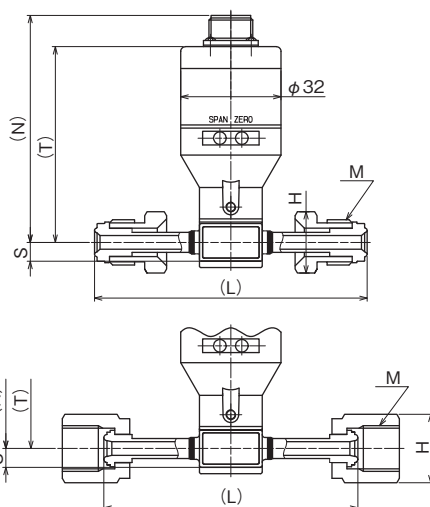
グレード	接続継手	配管径	ネジサイズ M	寸法					形番
				N	T	S	H	L	
BA	VCR対応オスナット (TOM JOINT)	1/4	9/16-18UNF	72.5	62.5	6	16 × 18.5 六角	90	ZT15-AEN, ZT15-CEN
	VCR対応メスナット (TOM JOINT ペアリング無し)						19 × 21.9 六角	79	ZT15-AGN, ZT15-CGN
	VCRオスナット						16 × 18.5 六角	86	ZT15-AJN, ZT15-CJN
	VCRメスナット (ペアリング無し)						19 × 21.9 六角	80.8	ZT15-ALN, ZT15-CLN
	UJRオスナット						17 × 19.6 六角	92	ZT15-ANN, ZT15-CNN
	UJRメスナット (ピュアリング無し)						19 × 21.9 六角	81	ZT15-AQN, ZT15-CQN
	CVCオスナット						15.8 × 18.2 六角	86	ZT15-AWN, ZT15-CWN
	CVCメスナット (ペアリング無し)						19 × 21.9 六角	80.8	ZT15-AYN, ZT15-CYN

### 外形寸法8

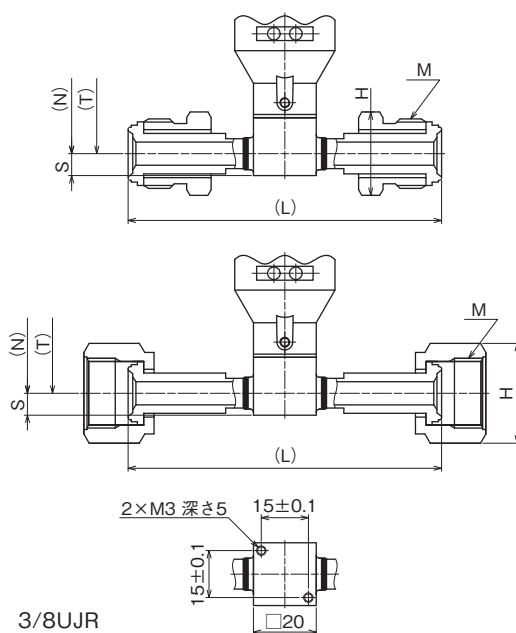
外調コネクタ式 T形  
オスナット/メスナット

### EP・GPグレード

単位：mm



1/4UJR ※配管径1/4にはボディ底面のM3取付ネジはありません。



3/8UJR

グレード	接続継手	配管径	ネジサイズ M	寸法					形番
				N	T	S	H	L	
EP	UJRオスナット	1/4	9/16-18UNF	72.5	62.5	6	17 × 19.6 六角	87	ZT15-CNE
		3/8	7/8-14UNF	77.5	67.5	7	23 × 26.6 六角	100	ZT15-CPE
	UJRメスナット (ピュアリング無し)	1/4	9/16-18UNF	72.5	62.5	6	19 × 21.9 六角	81	ZT15-CQE
		3/8	7/8-14UNF	77.5	67.5	7	26 × 30 六角	100	ZT15-CRE

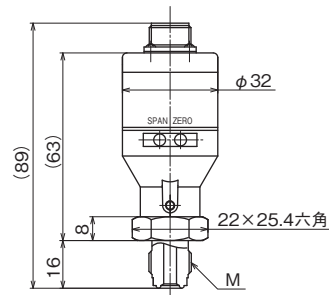
グレード	接続継手	配管径	ネジサイズ M	寸法					形番
				N	T	S	H	L	
GP	UJRオスナット	1/4	9/16-18UNF	72.5	62.5	6	17 × 19.6 六角	87	ZT15-CNG
	UJRメスナット (ピュアリング無し)						19 × 21.9 六角		ZT15-CQG

### 外形寸法9

外調コネクタ式 S形  
オス一体

UC・BA・EP・GPグレード共通

単位：mm



1/4VCR対応

グレード	接続継手	配管径	ネジサイズ M	形番
UC	VCR対応オス一体	1/4	9/16-18UNF	ZT15-B36、ZT15-D36

グレード	接続継手	配管径	ネジサイズ M	形番
BA	VCR対応オス一体	1/4	9/16-18UNF	ZT15-B3N、ZT15-D3N

グレード	接続継手	配管径	ネジサイズ M	形番
EP	VCR対応オス一体	1/4	9/16-18UNF	ZT15-D3E

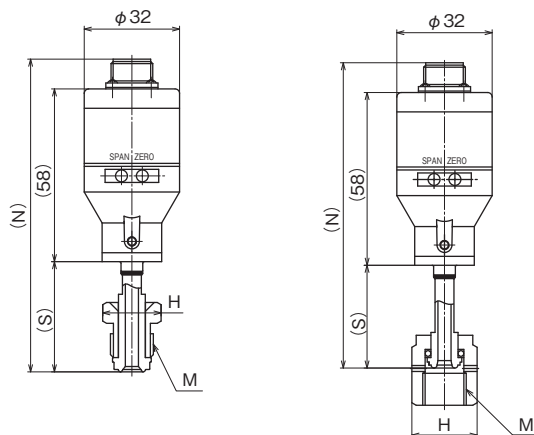
グレード	接続継手	配管径	ネジサイズ M	形番
GP	VCR対応オス一体	1/4	9/16-18UNF	ZT15-D3G

### 外形寸法10

外調コネクタ式 S形  
オスナット/メスナット

UC・BA・EP・GPグレード共通

単位：mm



グレード	接続継手	配管径	ネジサイズ M	寸法			形番
				N	S	H	
UC	VCR対応オスナット (TOM JOINT)	1/4	9/16-18UNF	98.5	30.5	16 × 18.5 六角	ZT15-BE6、ZT15-DE6
	VCR対応メスナット (SUPER TOMJON)					19 × 21.9 六角	ZT15-BG6、ZT15-DG6
	VCRオスナット			102	34	16 × 18.5 六角	ZT15-BJ6、ZT15-DJ6
	VCRメスナット (ベアリング無し)			99.4	31.4	19 × 21.9 六角	ZT15-BL6、ZT15-DL6
	UJRオスナット			105	37	17 × 19.6 六角	ZT15-BN6、ZT15-DN6
	UJRメスナット (ピュアリング入)			102.5	34.5	19 × 21.9 六角	ZT15-BQ6、ZT15-DQ6
	CVCオスナット			104	36	15.8 × 18.2 六角	ZT15-BW6、ZT15-DW6
	CVCメスナット (ベアリング無し)			99.4	31.4	19 × 21.9 六角	ZT15-BY6、ZT15-DY6

グレード	接続継手	配管径	ネジサイズ M	寸法			形番
				N	S	H	
BA	VCR対応オスナット (TOM JOINT)	1/4	9/16-18UNF	98.5	30.5	16 × 18.5 六角	ZT15-BEN、ZT15-DEN
	VCR対応メスナット (TOM JOINT ベアリング無し)					19 × 21.9 六角	ZT15-BGN、ZT15-DGN
	VCRオスナット			102	34	16 × 18.5 六角	ZT15-BJN、ZT15-DJN
	VCRメスナット (ベアリング無し)			89.8	21.8	19 × 21.9 六角	ZT15-BLN、ZT15-DLN
	UJRオスナット			105	37	17 × 19.6 六角	ZT15-BNN、ZT15-DNN
	UJRメスナット (ピュアリング無し)			89.7	21.7	19 × 21.9 六角	ZT15-BQN、ZT15-DQN
	CVCオスナット			104	36	15.8 × 18.2 六角	ZT15-BWN、ZT15-DWN
	CVCメスナット (ベアリング無し)			99.4	31.4	19 × 21.9 六角	ZT15-BYN、ZT15-DYN

グレード	接続継手	配管径	ネジサイズ M	寸法			形番
				N	S	H	
EP	UJRオスナット	1/4	9/16-18UNF	102.5	34.5	17 × 19.6 六角	ZT15-DNE
	UJRメスナット (ピュアリング無し)			99.5	31.5	19 × 21.9 六角	ZT15-DQE

グレード	接続継手	配管径	ネジサイズ M	寸法			形番
				N	S	H	
GP	UJRオスナット	1/4	9/16-18UNF	102.5	34.5	17 × 19.6 六角	ZT15-DNG
	UJRメスナット (ピュアリング無し)			99.5	31.5	19 × 21.9 六角	ZT15-DQG

### 圧カトランスミッタ UCグレード **CEマーキング対応品**

#### 形番構成

ご用命に際しては、形番、各仕様及び圧カレンジをご指定ください。

モデルNo.

**Z T 1 5**

圧カトランスミッタ  
UCグレード

①	②	③	④	⑤	⑥	⑦	⑧	⑨	⑩	⑪	⑫	⑬	⑭	⑮
		6						×	×	×	×	×	×	

形番	選択仕様	付加仕様 (オプション)
----	------	--------------

① 形状 *1	C	T形 外調コネクタ式	CEマーキング対応品
	D	S形 外調コネクタ式	CEマーキング対応品
	M	T形 内調コネクタ式	CEマーキング対応品
	N	S形 内調コネクタ式	CEマーキング対応品

② 接続継手	3	1/4	VCR対応オス一体	S形	T形
	E	1/4	VCR対応オスナット (トムジョイント)	○	○
	F	3/8		×	○
	G	1/4	VCR対応メスナット (スーパートムジョン)	○	○
	H	3/8		×	○
	J	1/4	VCRオスナット	○	○
	K	3/8		×	○
	L	1/4	VCRメスナット (ベアリング無し)	○	○
	M	3/8		×	○
	N	1/4	UJRオスナット	○	○
	P	3/8		×	○
	Q	1/4	UJRメスナット (ピュアリング入)	○	○
	R	3/8		×	○
	W	1/4	CVCオスナット	○	○
	X	3/8		×	○
	Y	1/4	CVCメスナット (ベアリング無し)	○	○
Z	3/8	×		○	

③ グレード・ 接ガス部材質 *2	6	UCグレード ・圧カセンサ：Co-Ni系合金 (全溶接) ・継手：SUS316L
-------------------------	---	--

④ 圧カレンジ	C	-0.1~0.3MPa
	D	-0.1~0.5MPa
	E	-0.1~1MPa
	F	-0.1~2MPa
	1	0~0.3MPa
	2	0~0.5MPa
	3	0~1MPa
	4	0~2MPa
	5	0~3.5MPa
6	0~5MPa	
7	0~10MPa	
8	0~20MPa	

レンジコードを選定の上、  
圧カレンジ及び単位を別途  
ご指定ください。

⑤ 精度	5	±0.5%F.S. (0.5MPaレンジ以上指定可能)
	7	±1.0%F.S.

⑥ 電源	1	24V DC±10%
	6	12V DC±10% (3線式のみ製作可能)

\*1 ZT15-1□□、ZT15-2□□、ZT15-A□□、  
ZT15-B□□は、CEマーキング非対応品  
となります。

⑦ 出力	1	4~20mA DC (2線式)
	8	1~5V DC (3線式)

\*2 UCグレードについては、ダブルメルト材も  
製作可能ですのでお問い合わせください。

⑧ コネクタ付 ケーブル指定 (耐熱シールドケーブル)	0	ナシ
	1	ケーブル長さ：1m
	2	ケーブル長さ：2m
	3	ケーブル長さ：3m (標準)
	5	ケーブル長さ：5m
9	その他長さ指定	

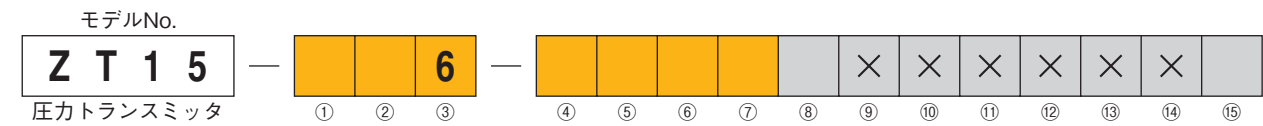
⑮ドキュメント

0	ナシ
1	アリ (ご希望のものを別途ご指示ください。) 提出図、取扱説明書、検査要領書、 ミルシート、検査成績表 (1個1部)、 検査・トレサビリティ証明書、 強度計算書、立会検査

※仕様項目がない場合は、×をご指定ください。

#### 形番構成

ご用意に際しては、形番、各仕様及び圧力レンジをご指定ください。



形番	選択仕様	付加仕様 (オプション)																																																																													
① 形状 *1	<table border="1" style="width: 100%; border-collapse: collapse;"> <tr><td style="width: 5%;">1</td><td style="width: 10%;">T形</td><td style="width: 85%;">内調コネクタ式</td></tr> <tr><td>2</td><td>S形</td><td>内調コネクタ式</td></tr> <tr><td>A</td><td>T形</td><td>外調コネクタ式</td></tr> <tr><td>B</td><td>S形</td><td>外調コネクタ式</td></tr> </table>	1	T形	内調コネクタ式	2	S形	内調コネクタ式	A	T形	外調コネクタ式	B	S形	外調コネクタ式																																																																		
1	T形	内調コネクタ式																																																																													
2	S形	内調コネクタ式																																																																													
A	T形	外調コネクタ式																																																																													
B	S形	外調コネクタ式																																																																													
② 接続継手	<table border="1" style="width: 100%; border-collapse: collapse;"> <tr><td style="width: 5%;">3</td><td style="width: 10%;">1/4</td><td style="width: 75%;">VCR対応オス一体</td><td style="width: 5%;">S形</td><td style="width: 5%;">T形</td></tr> <tr><td>E</td><td>1/4</td><td rowspan="2">VCR対応オスナット (トムジョイント)</td><td>○</td><td>○</td></tr> <tr><td>F</td><td>3/8</td><td>×</td><td>○</td></tr> <tr><td>G</td><td>1/4</td><td rowspan="2">VCR対応メスナット (スーパートムジョン)</td><td>○</td><td>○</td></tr> <tr><td>H</td><td>3/8</td><td>×</td><td>○</td></tr> <tr><td>J</td><td>1/4</td><td rowspan="2">VCRオスナット</td><td>○</td><td>○</td></tr> <tr><td>K</td><td>3/8</td><td>×</td><td>○</td></tr> <tr><td>L</td><td>1/4</td><td rowspan="2">VCRメスナット (ベアリング無し)</td><td>○</td><td>○</td></tr> <tr><td>M</td><td>3/8</td><td>×</td><td>○</td></tr> <tr><td>N</td><td>1/4</td><td rowspan="2">UJRオスナット</td><td>○</td><td>○</td></tr> <tr><td>P</td><td>3/8</td><td>×</td><td>○</td></tr> <tr><td>Q</td><td>1/4</td><td rowspan="2">UJRメスナット (ピュアリング入)</td><td>○</td><td>○</td></tr> <tr><td>R</td><td>3/8</td><td>×</td><td>○</td></tr> <tr><td>W</td><td>1/4</td><td rowspan="2">CVCオスナット</td><td>○</td><td>○</td></tr> <tr><td>X</td><td>3/8</td><td>×</td><td>○</td></tr> <tr><td>Y</td><td>1/4</td><td rowspan="2">CVCメスナット (ベアリング無し)</td><td>○</td><td>○</td></tr> <tr><td>Z</td><td>3/8</td><td>×</td><td>○</td></tr> </table>	3	1/4	VCR対応オス一体	S形	T形	E	1/4	VCR対応オスナット (トムジョイント)	○	○	F	3/8	×	○	G	1/4	VCR対応メスナット (スーパートムジョン)	○	○	H	3/8	×	○	J	1/4	VCRオスナット	○	○	K	3/8	×	○	L	1/4	VCRメスナット (ベアリング無し)	○	○	M	3/8	×	○	N	1/4	UJRオスナット	○	○	P	3/8	×	○	Q	1/4	UJRメスナット (ピュアリング入)	○	○	R	3/8	×	○	W	1/4	CVCオスナット	○	○	X	3/8	×	○	Y	1/4	CVCメスナット (ベアリング無し)	○	○	Z	3/8	×	○	
3	1/4	VCR対応オス一体	S形	T形																																																																											
E	1/4	VCR対応オスナット (トムジョイント)	○	○																																																																											
F	3/8		×	○																																																																											
G	1/4	VCR対応メスナット (スーパートムジョン)	○	○																																																																											
H	3/8		×	○																																																																											
J	1/4	VCRオスナット	○	○																																																																											
K	3/8		×	○																																																																											
L	1/4	VCRメスナット (ベアリング無し)	○	○																																																																											
M	3/8		×	○																																																																											
N	1/4	UJRオスナット	○	○																																																																											
P	3/8		×	○																																																																											
Q	1/4	UJRメスナット (ピュアリング入)	○	○																																																																											
R	3/8		×	○																																																																											
W	1/4	CVCオスナット	○	○																																																																											
X	3/8		×	○																																																																											
Y	1/4	CVCメスナット (ベアリング無し)	○	○																																																																											
Z	3/8		×	○																																																																											
③ グレード・接ガス部材質 *2	<table border="1" style="width: 100%; border-collapse: collapse;"> <tr><td style="width: 5%;">6</td><td style="width: 95%;">UCグレード ・圧力センサ: Co-Ni系合金 (全溶接) ・継手: SUS316L</td></tr> </table>	6	UCグレード ・圧力センサ: Co-Ni系合金 (全溶接) ・継手: SUS316L																																																																												
6	UCグレード ・圧力センサ: Co-Ni系合金 (全溶接) ・継手: SUS316L																																																																														
④ 圧力レンジ	<table border="1" style="width: 100%; border-collapse: collapse;"> <tr><td style="width: 5%;">C</td><td style="width: 95%;">-0.1~0.3MPa</td></tr> <tr><td>D</td><td>-0.1~0.5MPa</td></tr> <tr><td>E</td><td>-0.1~1MPa</td></tr> <tr><td>F</td><td>-0.1~2MPa</td></tr> <tr><td>1</td><td>0~0.3MPa</td></tr> <tr><td>2</td><td>0~0.5MPa</td></tr> <tr><td>3</td><td>0~1MPa</td></tr> <tr><td>4</td><td>0~2MPa</td></tr> <tr><td>5</td><td>0~3.5MPa</td></tr> <tr><td>6</td><td>0~5MPa</td></tr> <tr><td>7</td><td>0~10MPa</td></tr> <tr><td>8</td><td>0~20MPa</td></tr> </table>	C	-0.1~0.3MPa	D	-0.1~0.5MPa	E	-0.1~1MPa	F	-0.1~2MPa	1	0~0.3MPa	2	0~0.5MPa	3	0~1MPa	4	0~2MPa	5	0~3.5MPa	6	0~5MPa	7	0~10MPa	8	0~20MPa																																																						
C	-0.1~0.3MPa																																																																														
D	-0.1~0.5MPa																																																																														
E	-0.1~1MPa																																																																														
F	-0.1~2MPa																																																																														
1	0~0.3MPa																																																																														
2	0~0.5MPa																																																																														
3	0~1MPa																																																																														
4	0~2MPa																																																																														
5	0~3.5MPa																																																																														
6	0~5MPa																																																																														
7	0~10MPa																																																																														
8	0~20MPa																																																																														
⑤ 精度	<table border="1" style="width: 100%; border-collapse: collapse;"> <tr><td style="width: 5%;">5</td><td style="width: 95%;">±0.5%F.S. (0.5MPaレンジ以上指定可能)</td></tr> <tr><td>7</td><td>±1.0%F.S.</td></tr> </table>	5	±0.5%F.S. (0.5MPaレンジ以上指定可能)	7	±1.0%F.S.																																																																										
5	±0.5%F.S. (0.5MPaレンジ以上指定可能)																																																																														
7	±1.0%F.S.																																																																														
⑥ 電源	<table border="1" style="width: 100%; border-collapse: collapse;"> <tr><td style="width: 5%;">1</td><td style="width: 95%;">24V DC±10%</td></tr> <tr><td>6</td><td>12V DC±10% (3線式のみ製作可能)</td></tr> </table>	1	24V DC±10%	6	12V DC±10% (3線式のみ製作可能)																																																																										
1	24V DC±10%																																																																														
6	12V DC±10% (3線式のみ製作可能)																																																																														
⑦ 出力	<table border="1" style="width: 100%; border-collapse: collapse;"> <tr><td style="width: 5%;">1</td><td style="width: 95%;">4~20mA DC (2線式)</td></tr> <tr><td>8</td><td>1~5V DC (3線式)</td></tr> </table>	1	4~20mA DC (2線式)	8	1~5V DC (3線式)																																																																										
1	4~20mA DC (2線式)																																																																														
8	1~5V DC (3線式)																																																																														
⑧ コネクタ付ケーブル指定 (耐熱シールドケーブル)	<table border="1" style="width: 100%; border-collapse: collapse;"> <tr><td style="width: 5%;">0</td><td style="width: 95%;">ナシ</td></tr> <tr><td>1</td><td>ケーブル長さ: 1m</td></tr> <tr><td>2</td><td>ケーブル長さ: 2m</td></tr> <tr><td>3</td><td>ケーブル長さ: 3m (標準)</td></tr> <tr><td>5</td><td>ケーブル長さ: 5m</td></tr> <tr><td>9</td><td>その他長さ指定</td></tr> </table>	0	ナシ	1	ケーブル長さ: 1m	2	ケーブル長さ: 2m	3	ケーブル長さ: 3m (標準)	5	ケーブル長さ: 5m	9	その他長さ指定																																																																		
0	ナシ																																																																														
1	ケーブル長さ: 1m																																																																														
2	ケーブル長さ: 2m																																																																														
3	ケーブル長さ: 3m (標準)																																																																														
5	ケーブル長さ: 5m																																																																														
9	その他長さ指定																																																																														
⑮ ドキュメント	<table border="1" style="width: 100%; border-collapse: collapse;"> <tr><td style="width: 5%;">0</td><td style="width: 95%;">ナシ</td></tr> <tr><td>1</td><td>アリ (ご希望のものを別途ご指示ください。) 提出図、取扱説明書、検査要領書、 ミルシート、検査成績表 (1個1部)、 検査・トレサビリティ証明書、 強度計算書、立会検査</td></tr> </table>	0	ナシ	1	アリ (ご希望のものを別途ご指示ください。) 提出図、取扱説明書、検査要領書、 ミルシート、検査成績表 (1個1部)、 検査・トレサビリティ証明書、 強度計算書、立会検査																																																																										
0	ナシ																																																																														
1	アリ (ご希望のものを別途ご指示ください。) 提出図、取扱説明書、検査要領書、 ミルシート、検査成績表 (1個1部)、 検査・トレサビリティ証明書、 強度計算書、立会検査																																																																														

レンジコードを選定の上、  
圧力レンジ及び単位を別途  
ご指定ください。

\*1 ZT15-1□□、ZT15-2□□、ZT15-A□□、  
ZT15-B□□は、CEマーキング非対応品  
となります。

\*2 UCグレードについては、ダブルメルト材も  
製作可能ですのでお問い合わせください。

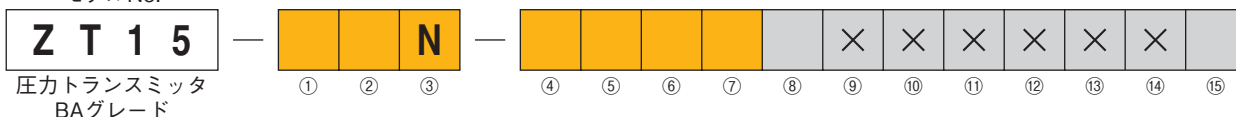
※仕様項目がない場合は、Xをご指定ください。

### 圧力トランスミッタ BAグレード CEマーキング対応品

#### 形番構成

ご用意に際しては、形番、各仕様及び圧力レンジをご指定ください。

モデルNo.



圧力トランスミッタ  
BAグレード

形番	選択仕様	付加仕様 (オプション)
① 形状 *1	C	T形 外調コネクタ式 CEマーキング対応品
	D	S形 外調コネクタ式 CEマーキング対応品
	M	T形 内調コネクタ式 CEマーキング対応品
	N	S形 内調コネクタ式 CEマーキング対応品
② 接続継手	3	1/4 VCR対応オス一体
	E	1/4 VCR対応オスナット (トムジョイント)
	G	1/4 VCR対応メスナット (トムジョイント)
	J	1/4 VCRオスナット
	L	1/4 VCRメスナット (ベアリング無し)
	N	1/4 UJRオスナット
	Q	1/4 UJRメスナット (ピュアリング無し)
	W	1/4 CVCオスナット
	Y	1/4 CVCメスナット (ベアリング無し)
③ グレード・ 接ガス部材質	N	BAグレード ・圧力センサ：Co-Ni系合金 (全溶接) ・継手：SUS316L
④ 圧力レンジ	C	-0.1~0.3MPa
	D	-0.1~0.5MPa
	E	-0.1~1MPa
	F	-0.1~2MPa
	1	0~0.3MPa
	2	0~0.5MPa
	3	0~1MPa
	4	0~2MPa
⑤ 精度	5	±0.5%F.S. (0.5MPaレンジ以上指定可能)
	7	±1.0%F.S.
⑥ 電源	1	24V DC±10%
	6	12V DC±10% (3線式のみ製作可能)
⑦ 出力	1	4~20mA DC (2線式)
	8	1~5V DC (3線式)
⑧ コネクタ付 ケーブル指定 (耐熱シールドケーブル)	0	ナシ
	1	ケーブル長さ：1m
	2	ケーブル長さ：2m
	3	ケーブル長さ：3m (標準)
	5	ケーブル長さ：5m
⑮ ドキュメント	0	ナシ
	1	アリ (ご希望のものを別途ご指示ください。) 提出図、取扱説明書、検査要領書、 ミルシート、検査成績表 (1個1部)、 検査・トレサビリティ証明書、 強度計算書、立会検査

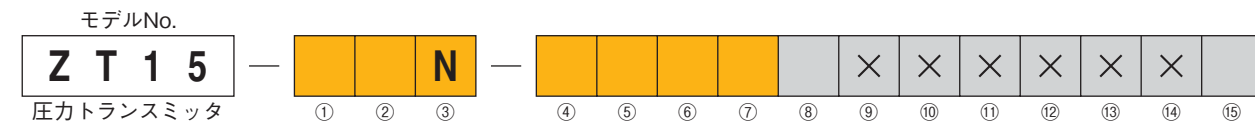
レンジコードを選定の上、  
圧力レンジ及び単位を別途  
ご指定ください。

\*1 ZT15-1□□、ZT15-2□□、ZT15-A□□、  
ZT15-B□□は、CEマーキング非対応品  
となります。

※仕様項目がない場合は、Xをご指定ください。

#### 形番構成

ご用意に際しては、形番、各仕様及び圧力レンジをご指定ください。



圧カトランスミッタ  
BAグレード  
(CEマーキング非対応品)

形番	選択仕様	付加仕様 (オプション)
① 形状 *1	1	T形 内調コネクタ式
	2	S形 内調コネクタ式
	A	T形 外調コネクタ式
	B	S形 外調コネクタ式
② 接続継手	3	1/4 VCR対応オス一体
	E	1/4 VCR対応オスナット (トムジョイント)
	G	1/4 VCR対応メスナット (トムジョイント)
	J	1/4 VCRオスナット
	L	1/4 VCRメスナット (ベアリング無し)
	N	1/4 UJRオスナット
	Q	1/4 UJRメスナット (ピュアリング無し)
	W	1/4 CVCオスナット
	Y	1/4 CVCメスナット (ベアリング無し)
③ グレード・ 接ガス部材質	N	BAグレード ・圧力センサ: Co-Ni系合金 (全溶接) ・継手: SUS316L
④ 圧力レンジ	C	-0.1~0.3MPa
	D	-0.1~0.5MPa
	E	-0.1~1MPa
	F	-0.1~2MPa
	1	0~0.3MPa
	2	0~0.5MPa
	3	0~1MPa
	4	0~2MPa
	5	0~3.5MPa
6	0~5MPa	
7	0~10MPa	
8	0~20MPa	
⑤ 精度	5	±0.5%F.S. (0.5MPaレンジ以上指定可能)
	7	±1.0%F.S.
⑥ 電源	1	24V DC±10%
	6	12V DC±10% (3線式のみ製作可能)
⑦ 出力	1	4~20mA DC (2線式)
	8	1~5V DC (3線式)
⑧ コネクタ付 ケーブル指定 (耐熱シールドケーブル)	0	ナシ
	1	ケーブル長さ: 1m
	2	ケーブル長さ: 2m
	3	ケーブル長さ: 3m (標準)
	5	ケーブル長さ: 5m
9	その他長さ指定	
⑮ ドキュメント	0	ナシ
	1	アリ (ご希望のものを別途ご指示ください。) 提出図、取扱説明書、検査要領書、 ミルシート、検査成績表 (1個1部)、 検査・トレスナビリティ証明書、 強度計算書、立会検査

レンジコードを選定の上、  
圧力レンジ及び単位を別途  
ご指定ください。

\*1 ZT15-1□□、ZT15-2□□、ZT15-A□□、  
ZT15-B□□は、CEマーキング非対応品  
となります。

※仕様項目がない場合は、Xをご指定ください。



### 圧カトランスミッタ EPグレード CEマーキング対応品

#### 形番構成

ご用に際しては、形番、各仕様及び圧カレンジをご指定ください。

モデルNo.		<div style="display: flex; align-items: center; gap: 10px;"> <div style="border: 1px solid black; padding: 5px; font-weight: bold; font-size: 1.2em;">Z T 1 5</div> <span>—</span> <div style="display: flex; gap: 5px;"> <div style="border: 1px solid black; width: 20px; height: 20px; background-color: #FFD700;"></div> <div style="border: 1px solid black; width: 20px; height: 20px; background-color: #FFD700;"></div> <div style="border: 1px solid black; width: 20px; height: 20px; background-color: #FFD700; text-align: center; font-weight: bold;">E</div> </div> <span>—</span> <div style="display: flex; gap: 5px;"> <div style="border: 1px solid black; width: 20px; height: 20px; background-color: #FFD700;"></div> <div style="border: 1px solid black; width: 20px; height: 20px; background-color: #FFD700;"></div> <div style="border: 1px solid black; width: 20px; height: 20px; background-color: #FFD700;"></div> <div style="border: 1px solid black; width: 20px; height: 20px; background-color: #FFD700;"></div> <div style="border: 1px solid black; width: 20px; height: 20px; background-color: #A9A9A9; text-align: center;">×</div> <div style="border: 1px solid black; width: 20px; height: 20px; background-color: #A9A9A9; text-align: center;">×</div> <div style="border: 1px solid black; width: 20px; height: 20px; background-color: #A9A9A9; text-align: center;">×</div> <div style="border: 1px solid black; width: 20px; height: 20px; background-color: #A9A9A9; text-align: center;">×</div> <div style="border: 1px solid black; width: 20px; height: 20px; background-color: #A9A9A9; text-align: center;">×</div> <div style="border: 1px solid black; width: 20px; height: 20px; background-color: #A9A9A9; text-align: center;">×</div> </div> </div>														
圧カトランスミッタ EPグレード		①	②	③	④	⑤	⑥	⑦	⑧	⑨	⑩	⑪	⑫	⑬	⑭	⑮
形番	選択仕様	付加仕様 (オプション)														
① 形状	C	T形 外調コネクタ式 CEマーキング対応品														
	D	S形 外調コネクタ式 CEマーキング対応品														
	M	T形 内調コネクタ式 CEマーキング対応品														
	N	S形 内調コネクタ式 CEマーキング対応品														
② 接続継手	3	1/4	VCR対応オス一体												S形	T形
	4	1/2 (3/8)	VCR対応オス一体												×	○
	N	1/4	UJRオスナット												○	○
	P	3/8													×	○
	Q	1/4	UJRメスナット (ピュアリング無し)												○	○
	R	3/8													×	○
③ グレード・ 接ガス部材質	E	EPグレード ・圧カセンサ：SUS316L (全溶接) ・継手：SUS316L														
④ 圧カレンジ	C	-0.1~0.3MPa														
	D	-0.1~0.5MPa														
	E	-0.1~1MPa														
	F	-0.1~2MPa														
	1	0~0.3MPa														
	2	0~0.5MPa														
	3	0~1MPa														
	4	0~2MPa														
	5	0~3.5MPa														
⑤ 精度	5	±0.5%F.S. (0.5MPaレンジ以上指定可能)														
	7	±1.0%F.S.														
⑥ 電源	1	24V DC±10%														
	6	12V DC±10% (3線式のみ製作可能)														
⑦ 出力	1	4~20mA DC (2線式)														
	8	1~5V DC (3線式)														
⑧ コネクタ付 ケーブル指定 (耐熱シールドケーブル)	0	ナシ														
	1	ケーブル長さ：1m														
	2	ケーブル長さ：2m														
	3	ケーブル長さ：3m (標準)														
	5	ケーブル長さ：5m														
9	その他長さ指定															
⑮ ドキュメント	0	ナシ														
	1	アリ (ご希望のものを別途ご指示ください) 提出図、取扱説明書、検査要領書、 ミルシート、検査成績表 (1個1部)、 検査・トレサビリティ証明書、 強度計算書、立会検査														

レンジコードを選定の上、  
圧カレンジ及び単位を別途  
ご指定ください。

※仕様項目がない場合は、×をご指定ください。

#### 形番構成

ご用意に際しては、形番、各仕様及び圧カレンジをご指定ください。

モデルNo. **Z T 1 5** — ① ② G — ④ ⑤ ⑥ ⑦ × × × × × × ⑮

圧カトランスミッタ  
GPグレード

形番	選択仕様	付加仕様 (オプション)
① 形状	C	T形 外調コネクタ式 CEマーキング対応品
	D	S形 外調コネクタ式 CEマーキング対応品
	M	T形 内調コネクタ式 CEマーキング対応品
	N	S形 内調コネクタ式 CEマーキング対応品
② 接続継手	3	1/4 VCR対応オス一体
	N	1/4 UJRオスナット
	Q	1/4 UJRメスナット (ピュアリング無し)
③ グレード・ 接ガス部材質	G	GPグレード ・圧カセンサ：SUS316L (全溶接) ・継手：SUS316L
	④ 圧カレンジ	C
D		-0.1~0.5MPa
E		-0.1~1MPa
F		-0.1~2MPa
1		0~0.3MPa
2		0~0.5MPa
3		0~1MPa
4		0~2MPa
⑤ 精度	5	±0.5%F.S. (0.5MPaレンジ以上指定可能)
	7	±1.0%F.S.
⑥ 電源	1	24V DC±10%
	6	12V DC±10% (3線式のみ製作可能)
⑦ 出力	1	4~20mA DC (2線式)
	8	1~5V DC (3線式)
⑧ コネクタ付 ケーブル指定 (耐熱シールドケーブル)	0	ナシ
	1	ケーブル長さ：1m
	2	ケーブル長さ：2m
	3	ケーブル長さ：3m (標準)
	5	ケーブル長さ：5m
	9	その他長さ指定
⑮ ドキュメント	0	ナシ
	1	アリ (ご希望のものを別途ご指示ください) 提出図、取扱説明書、検査要領書、 ミルシート、検査成績表 (1個1部)、 検査・トレサビリティ証明書、 強度計算書、立会検査

レンジコードを選定の上、  
圧カレンジ及び単位を別途  
ご指定ください。

※仕様項目がない場合は、×をご指定ください。